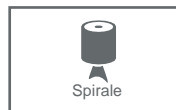


## SCHEMA TECNICA



### PRODOTTI CONSUMABILI

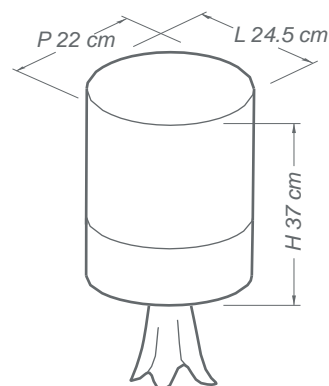


### COLORI DISPONIBILI



## DATI TECNICI

- **Codice:** E-RO/1
- **Descrizione:** MAXI distributore di carta asciugamani a spirale
- **Capacità:** Øe max 20,5 cm  
H max 24 cm
- **Tipo di funzionamento:** manuale a strappo
- **Sistema di erogazione:** manuale
- **Altezza d'installazione consigliata:** 140 cm, dal pavimento alla parte inferiore del distributore
- **Peso netto:** 0,84 Kg



## GAMMA DI PRODUZIONE E VENDITA

Supporto in PP Bio naturale, coperchio in PP Bio verdino