

## SCHEDA TECNICA PRODOTTO



### PRODOTTI CONSUMABILI

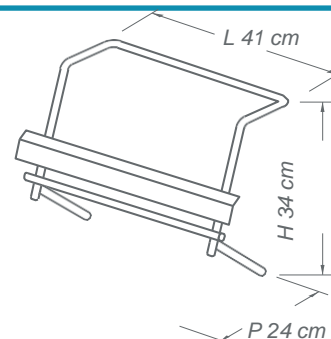


### COLORI DISPONIBILI



### DATI TECNICI

- **Codice:** 50.25.105
- **Descrizione:** porta bobine da muro/banco
- **Capacità:** Øe max 40 cm  
L max 30 cm  
Ø anima 2,5 cm
- **Tipo di funzionamento:** manuale a strappo
- **Sistema di erogazione:** manuale
- **Peso netto:** 1,2 Kg



### GAMMA DI PRODUZIONE E VENDITA

#### GAMMA STANDARD